

MiniCapri

The small jewel

Available in the version with
electromagnetic pump mixing system and
with stirring paddles mixing system.

bowl capacity
1.5



100% MADE IN ITALY



MiniCapri The small jewel



Caratteristiche tecniche

Vasca e Coperchio: vasca in Policarbonato trasparente per alimenti, di facile estraibilità e pulizia. Coperchio in doppia camera per un miglior isolamento termico del prodotto. (Disponibile)

Sistema Agitazione

Modelli "M": per mezzo di pale in delrin che evitano la formazione di schiuma e l'ossidazione del prodotto.

Modelli "S": per mezzo di una pompa elettromagnetica, costruita con materiali per alimenti.

Unità Refrigerante: compressore ermetico, con condensatore ad aria forzata.

Sistema di Refrigerazione: di tipo esclusivo sviluppato da COFRIMELL, interamente in acciaio Inox ad alta capacità di refrigerazione.

Rubinetto: formato da due soli pezzi di durata illimitata, in acciaio inox 304.

Controllo Temperatura: per mezzo di termostato regolabile.

Telaio e Pannelli: interamente realizzati in acciaio inox.



Technical features

Bowl and Cover: clear, food-grade, unbreakable polycarbonate bowl, which easily pulls off for cleaning operation. Coming with litre stickers for exact beverage preparation.

Mixing system "M" Models: paddle system stirring by delrin paddles, avoiding froth and beverages oxidation.

"S" Models: electromagnetic pump, manufactured with food-grade materials.

Refrigerant Unit: forced-air cooled, hermetic compressor (220V.-50/60 Hz other voltages upon request).

Drink Cooling: specially engineered by Cofrimell, in stainless steel, performing faster cooling than normal.

Dispensing Tap: two pieces, no drip, stainless steel tap.

Temperature Control: adjustable thermostatic system.

Chassis and Panels: all stainless steel and ABS.



Datos técnicos

Tanque y Tapa: contenedor realizado en policarbonado perfectamente transparente y atóxico, fácil de extraer, indestructible y dotada de escala graduada para la preparación exacta de la bebida.

Agitado de la bebida Modelos "M": mediante palas en delrin atóxico.

Modelos "S": mediante una bomba electromagnética fabricada con materiales atóxico.

Sistema de refrigerado: por medio de un compressor hermético, enfriado mediante aire forzado (220V.-50/60Hz voltajes diferentes por encargo).

Refrigeradores de la bebida: de tipo exclusivo Cofrimell realizados en acero inoxidable garantizan una velocidad de enfriado de la bebida superior a la media.

Grifo: formado por dos piezas solamente, de acero inoxidable.

Control de la temperatura: mediante termostato regulable.

Chasis y Paneles: enteramente de acero inoxidable y ABS.



Caractéristiques techniques

Cuve et Couvercle: réalisés en polycarbonate transparent pour aliments, facile à enlever et à nettoyer. Couvercle à double chambre pour une meilleure isolation thermique.

Système d'agitation

Modèles "M": par des palettes d'agitation en delrin qui évitent la formation de mousse et l'oxydation du produit.

Modèles "S": par le biais d'une pompe électromagnétique construite avec de matériaux pour aliments.

Réfrigération: compresseur hermétique, avec condensateur à air forcé (220V.-50/60Hz tensions différentes disponibles sur demande).

Système de Réfrigération: système de réfrigération exclusif réalisé par la Cofrimell entièrement en acier inoxydable et haute capacité de refroidissement.

Robinet: le robinet se compose seulement de deux parties en acier inoxydable, de durée illimitée.

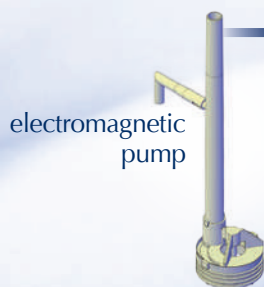
Contrôle température: par un thermostat réglable.

Structure et Panneaux: réalisés entièrement en acier inoxydable et ABS.



paddle system

MODEL	CAPACITY	DIMENSIONS WxDxH	WEIGHT
MiniCapri 1M	1x5 Lt	27x40x60 cm	18 Kg
MiniCapri 2M	2x5 Lt	27x40x60 cm	21 Kg
MiniCapri 3M	3x5 Lt	56x40x60 cm	29 Kg
MiniCapri 4M	4x5 Lt	56x40x60 cm	36 Kg



electromagnetic pump

MODEL	CAPACITY	DIMENSIONS WxDxH	WEIGHT
MiniCapri 1S	1x5 Lt	27x40x60 cm	19 Kg
MiniCapri 2S	2x5 Lt	27x40x60 cm	23 Kg
MiniCapri 3S	3x5 Lt	56x40x60 cm	32 Kg
MiniCapri 4S	4x5 Lt	56x40x60 cm	40 Kg
MiniCapri 2S Ele.	2x5 Lt	27x40x65 cm	24 Kg
MiniCapri 4S Ele.	4x5 Lt	56x40x65 cm	42 Kg



COFRIMELL S.a.s.
Via delle Monachelle, 66 b / 00040 - Pomezia - Roma (Italy)
Ph. +39.06.916 029 67 r.a. / +39.06.910 73 51 - Fax +39.06.910 70 60

info@cofrimell.com - www.cofrimell.com

100% MADE IN ITALY

Capri

Compact and elegant

Available in the version with
electromagnetic pump mixing system and
with stirring paddles mixing system.

bowl capacity
10



100% MADE IN ITALY



Capri Compact and elegant



Caratteristiche tecniche

Vasca e Coperchio: vasca in Policarbonato trasparente per alimenti, di facile estraibilità e pulizia. Coperchio in doppia camera per un miglior isolamento termico del prodotto. (Disponibile)

Sistema Agitazione

Modelli "M": per mezzo di pale in delrin che evitano la formazione di schiuma e l'ossidazione del prodotto.

Modelli "S": per mezzo di una pompa elettromagnetica, costruita con materiali per alimenti.

Unità Refrigerante: compressore ermetico, con condensatore ad aria forzata.

Sistema di Refrigerazione: di tipo esclusivo sviluppato da COFRIMELL, interamente in acciaio Inox ad alta capacità di refrigerazione.

Rubinetto: formato da due soli pezzi di durata illimitata, in acciaio inox 304.

Controllo Temperatura: per mezzo di termostato regolabile.

Telaio e Pannelli: interamente realizzati in acciaio inox.



Technical features

Bowl and Cover: clear, food-grade, unbreakable polycarbonate bowl, which easily pulls off for cleaning operation. Coming with litre stickers for exact beverage preparation.

Mixing system "M" Models: paddle system stirring by delrin paddles, avoiding froth and beverages oxidation.

"S" Models: electromagnetic pump, manufactured with food-grade materials.

Refrigerant Unit: forced-air cooled, hermetic compressor (220V.-50/60 Hz other voltages upon request).

Drink Cooling: specially engineered by Cofrimell, in stainless steel, performing faster cooling than normal.

Dispensing Tap: two pieces, no drip, stainless steel tap.

Temperature Control: adjustable thermostatic system.

Chassis and Panels: all stainless steel and ABS.



Datos técnicos

Tanque y Tapa: contenedor realizado en policarbonado perfectamente transparente y atóxico, fácil de extraer, indestructible y dotada de scala graduada para la preparación exacta de la bebida.

Agitado de la bebida Modelos "M": mediante palas en delrin atóxico.

Modelos "S": mediante una bomba electromagnética fabricada con materiales atóxico.

Sistema de refrigerado: por medio de un compresor hermético, enfriado mediante aire forzado (220V.-50/60Hz voltajes diferentes por encargo).

Refrigeradores de la bebida: de tipo exclusivo Cofrimell realizados en acero inoxidable garantizan una velocidad de enfriado de la bebida superior a la media.

Grifo: formado por dos piezas solamente, de acero inoxidable.

Control de la temperatura: mediante termostato regulable.

Chasis y Paneles: enteramente de acero inoxidable y ABS.



Caractéristiques techniques

Cuve et Couvercle: réalisés en polycarbonate transparent pour aliments, facile à enlever et à nettoyer. Couvercle à double chambre pour une meilleure isolation thermique.

Système d'agitation

Modèles "M": par des palettes d'agitation en delrin qui évitent la formation de mousse et l'oxydation du produit.

Modèles "S": par le biais d'une pompe électromagnétique construite avec de matériaux pour aliments.

Réfrigération: compresseur hermétique, avec condensateur à air forcé (220V.-50/60Hz tensions différentes disponibles sur demande).

Système de Réfrigération: système de réfrigération exclusif réalisé par la Cofrimell entièrement en acier inoxydable et haute capacité de refroidissement.

Robinet: le robinet se compose seulement de deux parties en acier inoxydable, de durée illimitée.

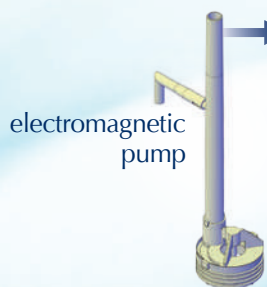
Contrôle température: par un thermostat réglable.

Structure et Panneaux: réalisés entièrement en acier inoxydable et ABS.



paddle system

MODEL	CAPACITY	DIMENTIONS WxDxH	WEIGHT
Capri 1M	1x10 Lt	27x40x68 cm	18 Kg
Capri 2M	2x10 Lt	27x40x68 cm	22 Kg
Capri 3M	3x10 Lt	56x40x68 cm	31 Kg
Capri 4M	4x10 Lt	56x40x68 cm	37 Kg



electromagnetic pump

MODEL	CAPACITY	DIMENTIONS WxDxH	WEIGHT
Capri 1S	1x10 Lt	27x40x68 cm	18 Kg
Capri 2S	2x10 Lt	27x40x68 cm	24 Kg
Capri 3S	3x10 Lt	56x40x68 cm	34 Kg
Capri 4S	4x10 Lt	56x40x68 cm	41 Kg
Capri 2S Ele.	2x10 Lt	27x40x73 cm	25 Kg
Capri 4S Ele.	4x10 Lt	56x40x73 cm	43 Kg



COFRIMELL S.a.s.
Via delle Monachelle, 66 b / 00040 - Pomezia - Roma (Italy)
Ph. +39.06.916 029 67 r.a. / +39.06.910 73 51 - Fax +39.06.910 70 60

info@cofrimell.com - www.cofrimell.com

100% MADE IN ITALY

Coldream

The best seller

Available in the version with
electromagnetic pump mixing system and
with stirring paddles mixing system.

12L
bowl capacity



100% MADE IN ITALY



Coldream

The best seller



Caratteristiche tecniche

Vasca e Coperchio: vasca in Policarbonato trasparente per alimenti, di facile estraibilità e pulizia. Coperchio in doppia camera per un miglior isolamento termico del prodotto. (Disponibile)

Sistema Agitazione

Modelli "M": per mezzo di pale in delrin che evitano la formazione di schiuma e l'ossidazione del prodotto.

Modelli "S": per mezzo di una pompa elettromagnetica, costruita con materiali per alimenti.

Unità Refrigerante: compressore ermetico, con condensatore ad aria forzata.

Sistema di Refrigerazione: di tipo esclusivo sviluppato da COFRIMELL, interamente in acciaio Inox ad alta capacità di refrigerazione.

Rubinetto: formato da due soli pezzi di durata illimitata, in acciaio inox 304.

Controllo Temperatura: per mezzo di termostato regolabile.

Telaio e Pannelli: interamente realizzati in acciaio inox.



Technical features

Bowl and Cover: clear, food-grade, unbreakable polycarbonate bowl, which easily pulls off for cleaning operation. Coming with litre stickers for exact beverage preparation.

Mixing system "M" Models: paddle system stirring by delrin paddles, avoiding froth and beverages oxidation.

"S" Models: electromagnetic pump, manufactured with food-grade materials.

Refrigerant Unit: forced-air cooled, hermetic compressor (220V.-50/60 Hz other voltages upon request).

Drink Cooling: specially engineered by Cofrimell, in stainless steel, performing faster cooling than normal.

Dispensing Tap: two pieces, no drip, stainless steel tap.

Temperature Control: adjustable thermostatic system.

Chassis and Panels: all stainless steel and ABS.



Datos técnicos

Tanque y Tapa: contenedor realizado en policarbonado perfectamente transparente y atóxico, fácil de extraer, indestructible y dotada de scala graduada para la preparación exacta de la bebida.

Agitado de la bebida

Modelos "M": mediante palas en delrin atóxico.

Modelos "S": mediante una bomba electromagnética fabricada con materiales atóxico.

Sistema de refrigerado: por medio de un compresor hermético, enfriado mediante aire forzado (220V.-50/60Hz voltajes diferentes por encargo).

Refrigeradores de la bebida: de tipo exclusivo Cofrimell realizados en acero inoxidable garantizan una velocidad de enfriado de la bebida superior a la media.

Grifo: formado por dos piezas solamente, de acero inoxidable.

Control de la temperatura: mediante termostato regulable.

Chasis y Paneles: enteramente de acero inoxidable y ABS.



Caractéristiques techniques

Cuve et Couvercle: réalisés en polycarbonate transparent pour aliments, facile à enlever et à nettoyer. Couvercle à double chambre pour une meilleure isolation thermique.

Système d'agitation

Modèles "M": par des palettes d'agitation en delrin qui évitent la formation de mousse et l'oxydation du produit.

Modèles "S": par le biais d'une pompe électromagnétique construite avec de matériaux pour aliments.

Réfrigération: compresseur hermétique, avec condensateur à air forcé (220V.-50/60Hz tensions différentes disponibles sur demande).

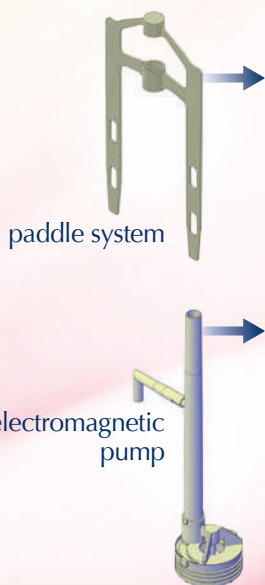
Système de Réfrigération:

système de réfrigération exclusif réalisé par la Cofrimell entièrement en acier inoxydable et haute capacité de refroidissement.

Robinet: le robinet se compose seulement de deux parties en acier inoxydable, de durée illimitée.

Contrôle température: par un thermostat réglable.

Structure et Panneaux: réalisés entièrement en acier inoxydable et ABS.



MODEL	CAPACITY	DIMENTIONS WxDxH	WEIGHT
Coldream 1M	1x12 Lt	20x43x71 cm	19 Kg
Coldream 2M	2x12 Lt	40x43x71 cm	27 Kg
Coldream 3M	3x12 Lt	60x43x71 cm	38 Kg
Coldream 4M	4x12 Lt	80x43x71 cm	49 Kg

MODEL	CAPACITY	DIMENTIONS WxDxH	WEIGHT
Coldream 1S	1x12 Lt	20x43x71 cm	20 Kg
Coldream 2S	2x12 Lt	40x43x71 cm	29 Kg
Coldream 3S	3x12 Lt	60x43x71 cm	41 Kg
Coldream 4S	4x12 Lt	80x43x71 cm	53 Kg



COFRIMELL S.a.s.
Via delle Monachelle, 66 b / 00040 - Pomezia - Roma (Italy)
Ph. +39.06.916 029 67 r.a. / +39.06.910 73 51 - Fax +39.06.910 70 60

info@cofrimell.com - www.cofrimell.com



100% MADE IN ITALY

Jetcof

Design and quality to the top

Available in the version with
electromagnetic pump mixing system and
with stirring paddles mixing system.

20
bowl capacity



100% MADE IN ITALY

Jetcof Design and quality to the top



Caratteristiche tecniche

Vasca e Coperchio: vasca e coperchio di alto spessore in policarbonato trasparente per alimenti, di facile estraibilità e pulizia.

Sistema Agitazione

Modelli "M": per mezzo di pale in delrin che evitano la formazione di schiuma e l'ossidazione del prodotto.

Modelli "S": per mezzo di una pompa elettromagnetica, costruita con materiali per alimenti.

Unità Refrigerante:

compressore ermetico, con condensatore ad aria forzata (220V.-50/60 Hz voltaggi differenti disponibili su richiesta).

Sistema di Refrigerazione:

di tipo esclusivo sviluppato da Cofrimell, interamente in acciaio inox ad alta capacità di refrigerazione.

Rubinetto: formato da due soli pezzi di durata illimitata, in acciaio inox 304.

Controllo Temperatura: per mezzo di termostato regolabile.

Telaio e Pannelli: interamente realizzati in acciaio inox e ABS.



Technical features

Bowl and Cover: clear, food-grade, unbreakable polycarbonate bowl, which easily pulls off for cleaning operation. Coming with litre stickers for exact beverage preparation.

Mixing system "M" Models: paddle system stirring by delrin paddles, avoiding froth and beverages oxidation.

"S" Models: electromagnetic pump, manufactured with food-grade materials.

Refrigerant Unit: forced-air cooled, hermetic compressor (220V.-50/60 Hz other voltages upon request).

Drink Cooling: specially engineered by Cofrimell, in stainless steel, performing faster cooling than normal.

Dispensing Tap: two pieces, no drip, stainless steel tap.

Temperature Control: adjustable thermostatic system.

Chassis and Panels: all stainless steel and ABS.



Datos técnicos

Tanque y Tapa: contenedor realizado en policarbonado perfectamente transparente y atóxico, fácil de extraer, indestructible y dotada de escala graduada para la preparación exacta de la bebida.

Agitado de la bebida

Modelos "M": mediante palas en delrin atóxico.

Modelos "S": mediante una bomba electromagnética fabricada con materiales atóxico.

Sistema de refrigerado: por medio de un compresor hermético, enfriado mediante aire forzado (220V.-50/60Hz voltajes diferentes por encargo).

Refrigeradores de la bebida:

de tipo exclusivo Cofrimell realizados en acero inoxidable garantizan una velocidad de enfriado de la bebida superior a la media.

Grifo: formado por dos piezas solamente, de acero inoxidable.

Control de la temperatura: mediante termostato regulable.

Chasis y Paneles: enteramente de acero inoxidable y ABS.



Caractéristiques techniques

Cuve et Couvercle: réalisés en polycarbonate transparent pour aliments, facile à enlever et à nettoyer. Couvercle à double chambre pour une meilleure isolation thermique.

Système d'agitation

Modèles "M": par des palettes d'agitation en delrin qui évitent la formation de mousse et l'oxydation du produit.

Modèles "S": par le biais d'une pompe électromagnétique construite avec de matériaux pour aliments.

Réfrigération: compresseur hermétique, avec condensateur à air forcé (220V.-50/60Hz tensions différentes disponibles sur demande).

Système de Réfrigération:

système de réfrigération exclusif réalisé par la Cofrimell entièrement en acier inoxydable et haute capacité de refroidissement.

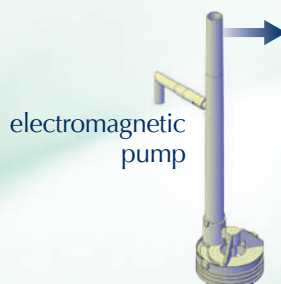
Robinet: le robinet se compose seulement de deux parties en acier inoxydable, de durée illimitée.

Contrôle température: par un thermostat réglable.

Structure et Panneaux: réalisés entièrement en acier inoxydable et ABS.



paddle system



electromagnetic pump

MODEL	CAPACITY	DIMENSIONS WxDxH	WEIGHT
Jetcof 120M	1x20 Lt	20x43x74 cm	20 Kg
Jetcof 240M	2x20 Lt	40x43x74 cm	31 Kg
Jetcof 360M	3x20 Lt	60x43x74 cm	41 Kg
Jetcof 480M	4x20 Lt	80x43x74 cm	60 Kg

MODEL	CAPACITY	DIMENSIONS WxDxH	WEIGHT
Jetcof 120S	1x20 Lt	20x43x74 cm	21 Kg
Jetcof 240S	2x20 Lt	40x43x74 cm	33 Kg
Jetcof 360S	3x20 Lt	60x43x74 cm	44 Kg
Jetcof 480S	4x20 Lt	80x43x74 cm	64 Kg

Colori disponibili / Colours available / Colores disponibles / Couleurs disponible:



COFRIMELL S.a.s.
Via delle Monachelle, 66 b / 00040 - Pomezia - Roma (Italy)
Ph. +39.06.916 029 67 r.a. / +39.06.910 73 51 - Fax +39.06.910 70 60

info@cofrimell.com - www.cofrimell.com

100% MADE IN ITALY

Mega

The "high capacity" line

Available in the version with
electromagnetic pump mixing system and
with stirring paddles mixing system.

bowl capacity
25/40L



100% MADE IN ITALY



Mega The "high capacity" line



Caratteristiche tecniche

Vasca e Coperchio: vasca in Policarbonato trasparente per alimenti, di facile estraibilità e pulizia. Coperchio in doppia camera per un miglior isolamento termico del prodotto. (Disponibile)

Sistema Agitazione

Modelli "M": per mezzo di pale in delrin che evitano la formazione di schiuma e l'ossidazione del prodotto.

Modelli "S": per mezzo di una pompa elettromagnetica, costruita con materiali per alimenti.

Unità Refrigerante: compressore ermetico, con condensatore ad aria forzata.

Sistema di Refrigerazione: di tipo esclusivo sviluppato da COFRIMELL, interamente in acciaio Inox ad alta capacità di refrigerazione.

Rubinetto: formato da due soli pezzi di durata illimitata, in acciaio inox 304.

Controllo Temperatura: per mezzo di termostato regolabile.

Telaio e Pannelli: interamente realizzati in acciaio inox.



Technical features

Bowl and Cover: clear, food-grade, unbreakable polycarbonate bowl, which easily pulls off for cleaning operation. Coming with litre stickers for exact beverage preparation.

Mixing system "M" Models: paddle system stirring by delrin paddles, avoiding froth and beverages oxidation.

"S" Models: electromagnetic pump, manufactured with food-grade materials.

Refrigerant Unit: forced-air cooled, hermetic compressor (220V.-50/60 Hz other voltages upon request).

Drink Cooling: specially engineered by Cofrimell, in stainless steel, performing faster cooling than normal.

Dispensing Tap: two pieces, no drip, stainless steel tap.

Temperature Control: adjustable thermostatic system.

Chassis and Panels: all stainless steel and ABS.



Datos técnicos

Tanque y Tapa: contenedor realizado en policarbonado perfectamente transparente y atóxico, fácil de extraer, indestructible y dotada de scala graduada para la preparación exacta de la bebida.

Agitado de la bebida Modelos "M": mediante palas en delrin atóxico.

Modelos "S": mediante una bomba electromagnética fabricada con materiales atóxico.

Sistema de refrigerado: por medio de un compresor hermético, enfriado mediante aire forzado (220V.-50/60Hz voltajes diferentes por encargo).

Refrigeradores de la bebida: de tipo exclusivo Cofrimell realizados en acero inoxidable garantizan una velocidad de enfriado de la bebida superior a la media.

Grifo: formado por dos piezas solamente, de acero inoxidable.

Control de la temperatura: mediante termostato regulable.

Chasis y Paneles: enteramente de acero inoxidable y ABS.



Caractéristiques techniques

Cuve et Couvercle: réalisés en polycarbonate transparent pour aliments, facile à enlever et à nettoyer. Couvercle à double chambre pour une meilleure isolation thermique.

Système d'agitation

Modèles "M": par des palettes d'agitation en delrin qui évitent la formation de mousse et l'oxydation du produit.

Modèles "S": par le biais d'une pompe électromagnétique construite avec de matériaux pour aliments.

Réfrigération: compresseur hermétique, avec condensateur à air forcé (220V.-50/60Hz tensions différentes disponibles sur demande).

Système de Réfrigération: système de réfrigération exclusif réalisé par la Cofrimell entièrement en acier inoxydable et haute capacité de refroidissement.

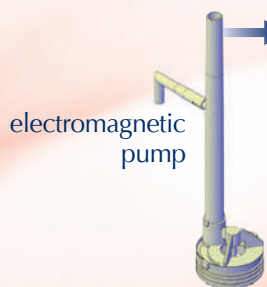
Robinet: le robinet se compose seulement de deux parties en acier inoxydable, de durée illimitée.

Contrôle température: par un thermostat réglable.

Structure et Panneaux: réalisés entièrement en acier inoxydable et ABS.



paddle system



electromagnetic pump

MODEL	CAPACITY	DIMENSIONS WxDxH	WEIGHT
Mega 125M	1x25 Lt	40x41x62 cm	26 Kg
Mega 250M	2x25 Lt	80x41x62 cm	48 Kg
Mega 140M	1x40 Lt	40x41x69 cm	30 Kg
Mega 280M	2x40 Lt	80x41x69 cm	57 Kg

MODEL	CAPACITY	DIMENSIONS WxDxH	WEIGHT
Mega 125S	1x25 Lt	40x41x62 cm	28 Kg
Mega 250S	2x25 Lt	80x41x62 cm	52 Kg
Mega 140S	1x40 Lt	40x41x69 cm	32 Kg
Mega 280S	2x40 Lt	80x41x69 cm	61 Kg



COFRIMELL S.a.s.
Via delle Monachelle, 66 b / 00040 - Pomezia - Roma (Italy)
Ph. +39.06.916 029 67 r.a. / +39.06.910 73 51 - Fax +39.06.910 70 60

info@cofrimell.com - www.cofrimell.com

100% MADE IN ITALY

Kream *line*

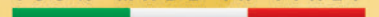
The new compact Slush Machine



46
bowl capacity



100% MADE IN ITALY



Kream line

The new compact
Slush Machine



Caratteristiche tecniche

Telaio e Pannelli:
realizzati interamente
in acciaio inox.

Unità refrigerante:
il cilindro evaporatore è
interamente realizzato in
acciaio inox AISI 304 in un
pezzo unico senza saldature.

Erogazione e fissaggio:
il sistema di erogazione
del prodotto è semplice da
usare e da smontare ed è
predisposto per l'eventuale
chiusura di sicurezza.
Il sistema di bloccaggio
non necessita di utensili per
l'operazione di smontaggio
delle vasche.

Colore disponibile: nero



Technical features

Chassis and Panels:
completely made in
stainless steel.

Cooling system:
the cylindrical evaporator
is completely made in
stainless steel AISI 304
in one piece with
no weldings.

Dispensing and fixing:
the dispensing system
is easy to use and to remove
and it is already predisposed
for the eventual locking
system.
The fixing system doesn't
require tools for the
disassembly of the bowls.

Colour available: black



Datos técnicos

Chasis y Paneles:
enteramente de acero
inoxidable.

Unidad de enfriamiento:
el cilindro evaporizador es
realizado completamente
de acero inoxidable AISI
304 en unpieze única sin
soldaduras.

Erogación y fijado:
el sistema de erogación del
producto es simple de usar
y de bajar y es predisposto
por el eventual cierre
de seguridad. El sistema
de bloqueo no necesita
utensilios por la operación de
desmontaje de las tanques.

Colore disponible: negro



Caractéristiques techniques

Structure et panneaux:
entièrement en acier
inoxydable.

Réfrigération:
le cylindre évaporateur
est réalisé entièrement
en acier AISI 304, d'une
seule pièces sans
soudures.

Fourniture et fixation:
le système de distribution
du produit est simple à
utiliser et à démonter, et
est prêt pour éventuelle
fermeture de la sécurité.
L'opération de montage et
démontage de la curve ne
nécessite aucun outil.

Couleur disponible: noir



MODEL	CAPACITY	DIMENSIONS WxDxH	WEIGHT
Kream Line 1	1x6 Lt	21x53x71 cm	31 Kg
Kream Line 2	2x6 Lt	40x53x71 cm	51 Kg
Kream Line 3	3x6 Lt	60x53x71 cm	68 Kg

COFRIMELL S.a.s.
Via delle Monachelle, 66/b / 00040 - Pomezia - Roma (Italy)
Ph. +39.06.916 029 67 r.a. / +39.06.910 73 51 - Fax +39.06.910 70 60

info@cofrimell.com - www.cofrimell.com



100% MADE IN ITALY

Supercomunicare.com

Il granitore OASIS non danneggia l'ambiente. Il suo impianto frigorifero non contiene gas dannosi per l'ozono.

The slush machine OASIS is environment friendly. Its cooling system is CFC free.

Il perfetto equilibrio tra design e performance. Qualità italiana al 100%

The perfect equilibrium between design and performance. 100% Italian quality.



COFRIMELL S.a.s.
Via delle Monache, 66 b / 00040 - Pomezia - Roma (Italy)
Ph. +39.06.916 029 67 r.a. / +39.06.910 73 51
Fax +39.06.910 70 60
Email: info@cofrimell.com

www.cofrimell.com



Passion for perfection



oasis The slush Machine

100% MADE IN ITALY



La qualità ha un'anima d'acciaio

Il granitore OASIS ha il telaio realizzato interamente in acciaio inox.

Quality has a stainless steel soul

The slush machine OASIS has the chassis completely made in stainless steel.



Innovativo sistema di illuminazione

Il coperchio a bassa tensione (12V) è senza fili e utilizza la tecnologia LED.

Innovative system of illumination

The cover is in low tension (12V) wires free with LED technology.

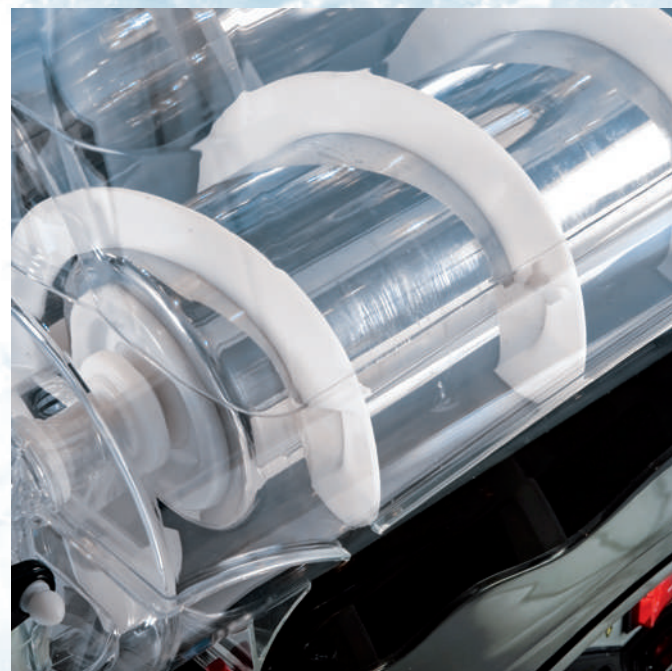


Impianto refrigerante potente ed affidabile

Il cilindro evaporatore è interamente realizzato in acciaio inox AISI 304 in un pezzo unico senza saldature.

Powerful and reliable cooling system

The cylindrical evaporator is completely made in stainless steel AISI 304 in one piece with no weldings.



Pochi intuitivi comandi

I pulsanti sono posizionati in corrispondenza della rispettiva vasca.



Few intuitive controls

The buttons are positioned in correspondence of the respective bowl.



Il sistema di erogazione

Tutto è facile ed immediato. Il sistema di erogazione del prodotto è facile da usare e da smontare, ed è già predisposto per l'eventuale chiusura di sicurezza.



Il sistema di bloccaggio

Agevole ed affidabile, il sistema di bloccaggio non necessita di utensili per l'operazione di smontaggio delle vasche.

The fixing system

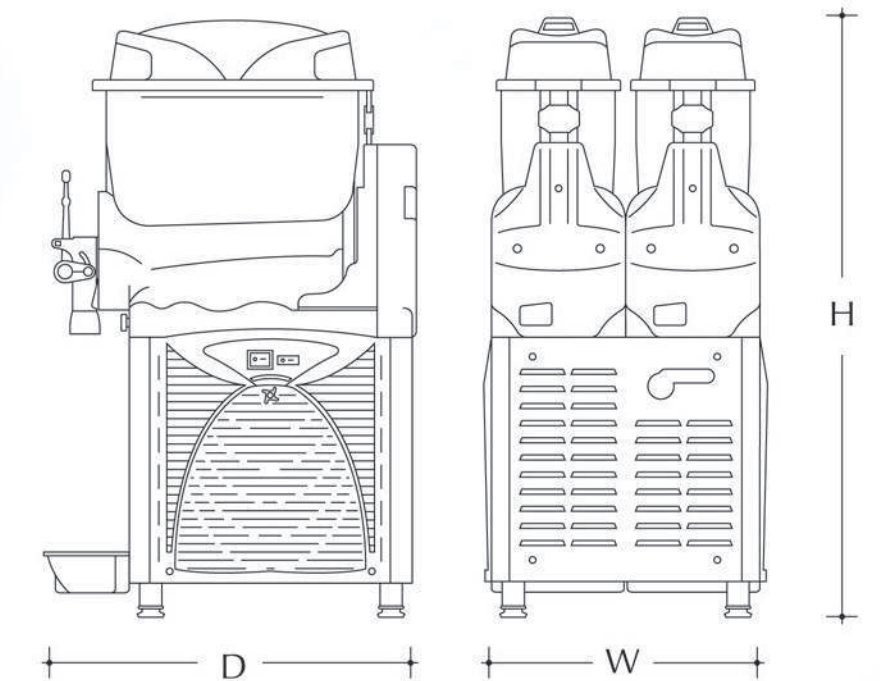
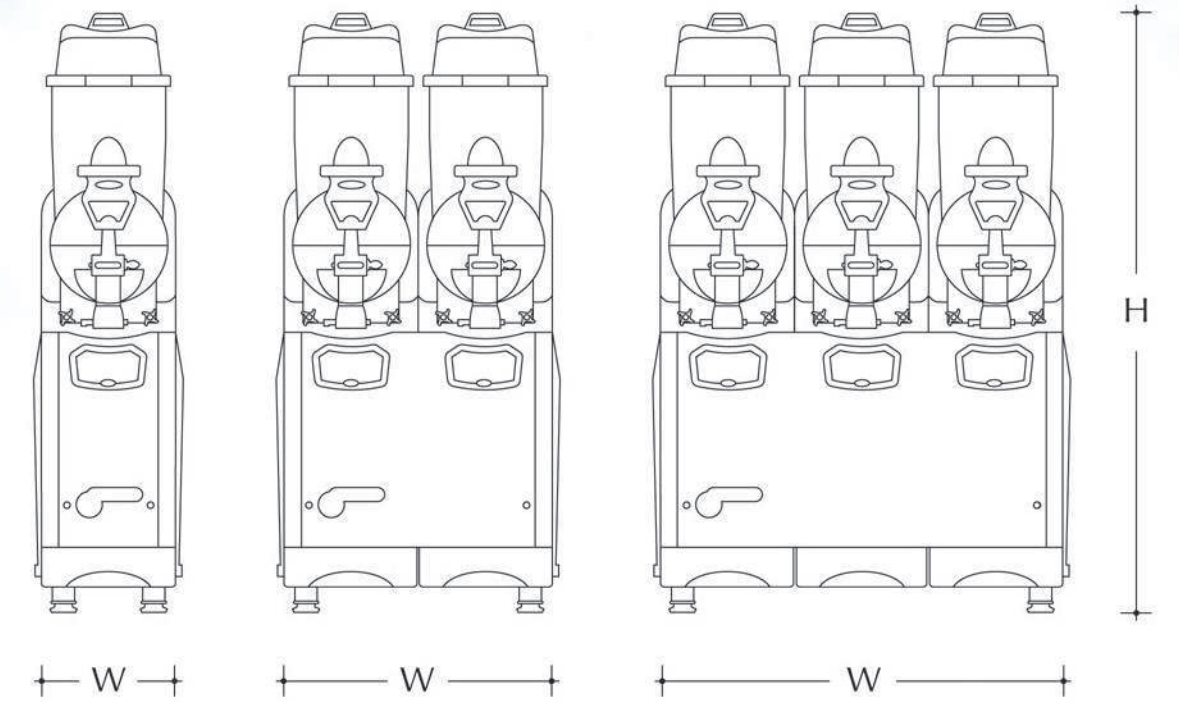
Simple and reliable, the fixing system doesn't require tools for the disassembly of the bowls.



The dispensing system

Everything is easy and immediate. The dispensing system is easy to use and to remove and it is already predisposed for the eventual locking system.

TECHNICAL DATA



MODEL	CAPACITY	DIMENSIONS W X D X H	WATTS	NET WEIGHT
OASIS 1-10	1 x 10 Lt	21 x 53 x 84 cm	530	32 Kg
OASIS 2-10	2 x 10 Lt	40 x 53 x 84 cm	850	56 Kg
OASIS 3-10	3 x 10 Lt	60 x 53 x 84 cm	1100	72 Kg

Colours Available  

The manufacturer reserves the right to modify the construction or appearance without notice.